

Terrain normal

Terrain difficile

Pour la prospection de pépites d'or sur les terrains aurifères minéralisés.

OR*

Sable mouillé ou sec

Sous l'eau ou sur le rivage

Pour tous les terrains à forte salinité - sable sec/mouillé, rivage et sous l'eau.

PLAGE

Pièces de monnaie fines et artefacts

Pièces de monnaie et artefacts

Idéal pour la détection dans les champs historiques, adapté à la plus large gamme de tailles de cibles.

CHAMP

Général et pièces de monnaie

Bijoux fins

Idéal dans les aires de loisirs avec beaucoup de déchets, adapté aux conditions de détection les plus générales.

PARC

MODES DE RECHERCHE * EQUINOX 900 uniquement

COMMENCEZ À DÉTECTER

ÉLIMINATION DES INTÉRFÉRENCES

CHOISISSEZ LE MODE DE RECHERCHE

ALLUMEZ LE DÉTECTEUR

DÉMARRAGE RAPIDE

Ce guide de prise en main et la version intégrale du manuel d'utilisation EQUINOX® peuvent être téléchargés sur Internet.

Langues disponibles et plus encore :

- DE Deutsch
- FR français
- PT Português
- EN English
- JP 日本語
- RU русский
- ES Español
- KR 한국어
- ZH 中文

EQUINOX

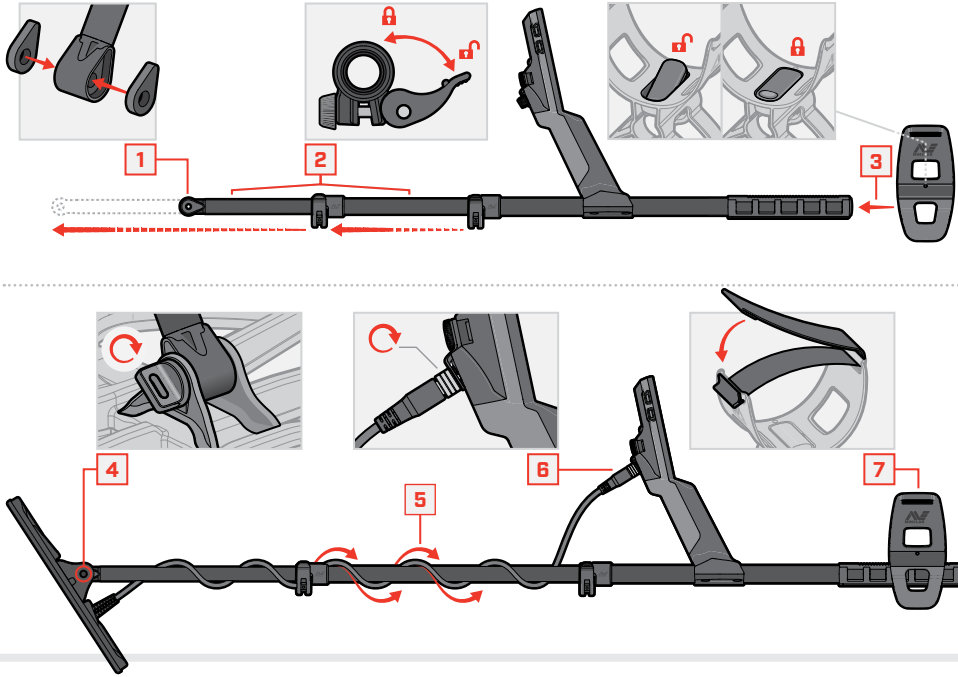
700 | 900

GUIDE DE PRISE EN MAIN



1-800-0459-1

MONTAGE



SERRAGE DES CAMLOCKS

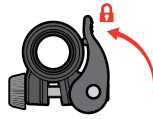
Resserrez les camlocks s'ils glissent ou s'il y a du jeu.



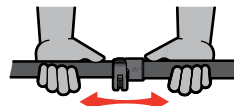
Ouvrir



Resserrez doucement et progressivement



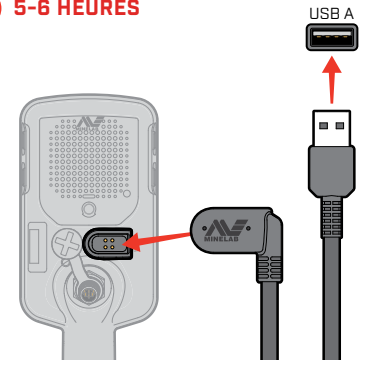
Fermer



Vérifier et répéter l'opération si nécessaire

RECHARGE

🕒 5-6 HEURES



⚠️ Rechargez votre détecteur avec un chargeur USB de qualité qui dispose d'une capacité de charge minimum de 2A @ 5V.

Le chargeur USB risque de ne pas fonctionner s'il est de mauvaise qualité.

Cherchez les indications suivantes sur les chargeurs USB :



🕒 3 HEURES



CONTRÔLES ET AFFICHAGE



* EQUINOX 900 uniquement